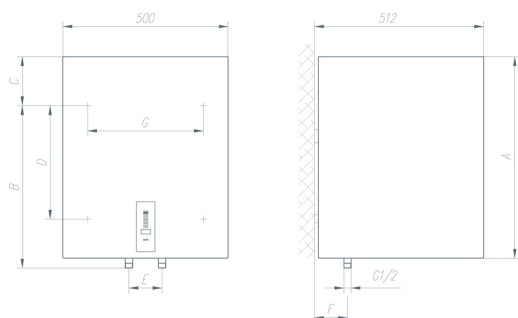


EOMK 100 SHSM

OHŘÍVAČ VODY TLAKOVÝ



EAN kód: 3838942124143

- přívod pro několik odběrných míst
- svislá nástěnná montáž
- velmi kvalitní izolace omezuje tepelné ztráty
- topná příruba s trubicovými tělesy na ohřev vody
- elektronická řídicí jednotka
- hlavní vypínač ohřívače a tlačítko k seřizování teploty
- rozsah nastavení teploty od 10 °C do 75 °C
- ukazatel teploty se 7 diodami
- ochrana proti náhodnému zapnutí
- ochrana proti přehřátí
- funkce ochrany proti bakterii legionella
- provozní ukazatel topného tělesa
- ukazatel chyby/poruchy
- provozní tlak 6 až 9 barů
- ochrana zásobníku proti korozi prostřednictvím smaltu a hořčíkové anody
- objem 100 l
- snadná montáž i údržba
- vypínač funkce EcoSmart
- sledování spotřeby vody: Funkce ECO Smart
- v případě selhání napájení zůstávají data uložena v paměti